

SCHIEBEBESCHLÄGE UND LAUFWERKE



LÖSUNGEN, DIE BEWEGEN

QUALITÄT UND LEISTUNG SIND PROGRAMM

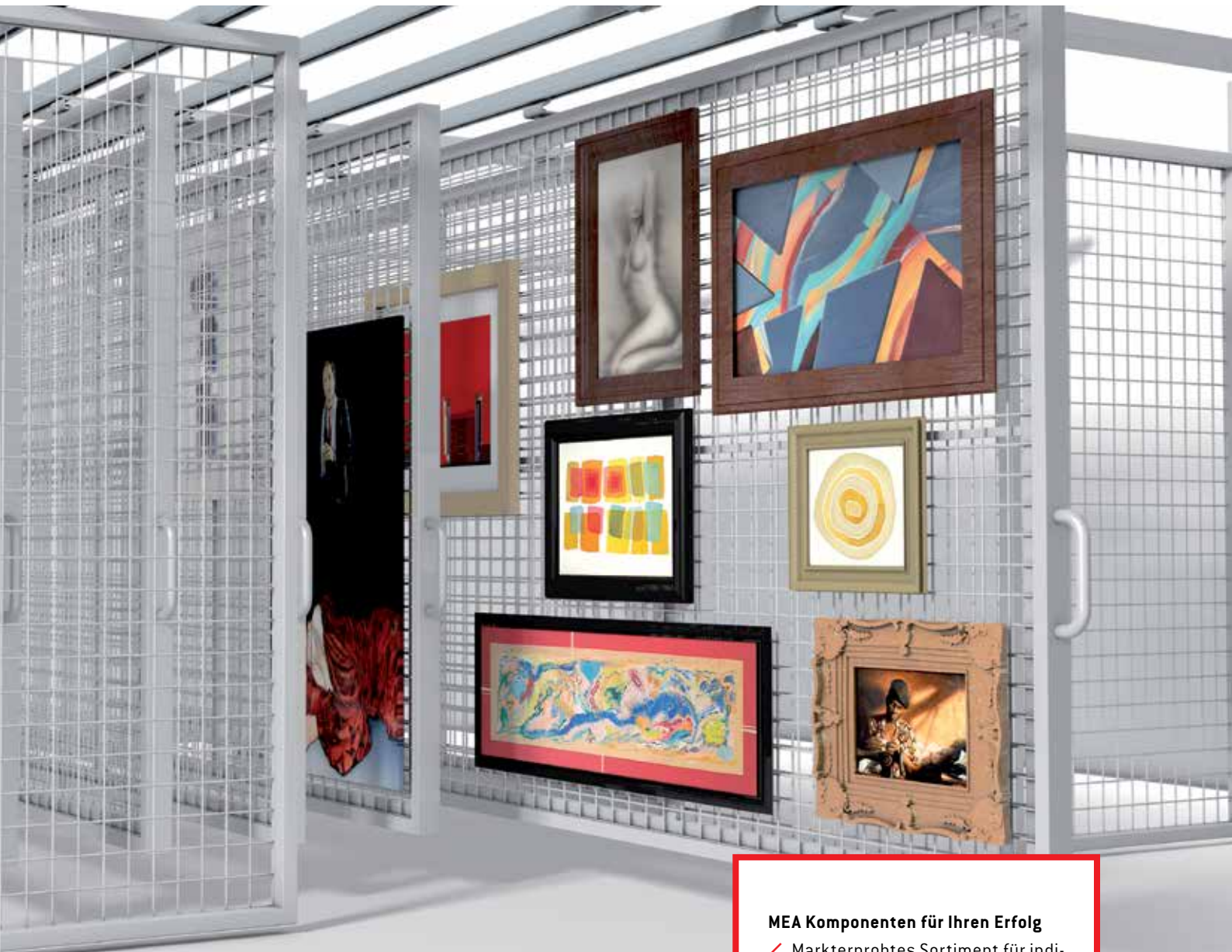
Qualität ist Voraussetzung für erfolgreiche Produkte und zufriedene Kunden. Unser Qualitätsmanagement erfüllt die Forderungen nach DIN EN ISO 9001: 2008 und wir sind dementsprechend zertifiziert. An den Schiebebeschlägen werden zusätzlich zur allgemeinen Produktionsüberwachung kontinuierlich Belastungstests durchgeführt und dokumentiert.

Zur Erhöhung der Korrosionsbeständigkeit sind alle Laufwerkteile galvanisch verzinkt.

Für die Einhaltung eines konstant hohen Qualitätsstandards sichern wir die Überwachung vom Rohmaterial bis zum Fertigprodukt. **Fordern Sie uns!**



Eine Oberfläche für jede Anwendung:
das ist MEAPLATINUM.



Leistung beginnt in optimierten, internen Betriebsabläufen und setzt sich im Service für unsere Kunden fort.

Unser Programm an Schiebebeschlägen wird für den manuellen Transport von hängenden Lasten aller Art eingesetzt. Häufige Einsatzbereiche sind: Schiebetüren und Schiebetore, Schutzvorhänge, Transportsysteme, Stallanlagen, Laden- und Messebau, Feuerschutztore, Schutzgitter an Regalen sowie Sicht- und Staubschutzplanen, Warenträgersysteme für Fertigung und Logistik.

Der Anwendung und Kreativität sind kaum Grenzen gesetzt.

MEA Komponenten für Ihren Erfolg

- ✓ Markterprobtes Sortiment für individuelle Planung und nahezu jede Anforderung
- ✓ Geeignet für hängende und freitragende Schiebetore sowie innerbetrieblichen Materialfluss
- ✓ Hohe Qualität, Kompetenz und Zuverlässigkeit
- ✓ Flexibel erweiter- und wiederverwendbare Produkte durch Baukastenprinzip
- ✓ Langlebige und robuste Komponenten, da rein mechanisch
- ✓ Äußerst wirtschaftlich da wartungsarm
- ✓ Hervorragendes Preis-/Leistungsverhältnis

EIN PRODUKT- SORTIMENT FÜR ALLE ANSPRÜCHE

Schiebebeschläge

Der Einsatzbereich von Schiebebeschlägen kennt heute nahezu keine Grenzen mehr. Ursprünglich für das Bewegen von Toren über Schiebebeschläge konzipiert, hat sich das Produktprogramm zu einem leistungsstarken Allround-Sortiment für unterschiedlichste Anwendungsbereiche entwickelt. Dennoch bleibt die Verarbeitung im Tür- und Torbereich das größte Einsatzfeld. Um lastabhängig für alle Anforderungen die optimale Lösung zu ermöglichen, bieten wir ein breites Produktprogramm in sechs unterschiedlichen Größen.

Torrollen aus Guss werden auch heute noch für Scheunentore, Tore in Nebengebäuden u.ä. eingesetzt.

Im Programm sind:

- ✓ Torrollen mit verzinktem Bügel
- ✓ Lose Rollen

Je nach Torgewicht werden Torrollen mit unterschiedlichem Durchmesser und entsprechender Tragkraft verwendet.

Stahlrollen finden Verwendung bei unten laufenden Toren. Sie sind eine kostengünstige Alternative zu freitragenden Toren, wenn Tore in größeren Zeitabständen bewegt werden.

Im Sortiment sind:

- ✓ Laufrollen einfach gelagert
- ✓ Laufrollen doppelt gelagert





Freitragende Tore werden in der Industrie, in Handwerksbetrieben und zunehmend auch im Privatbereich eingesetzt. Eine freie Durchfahrt ohne störende Bodenführung und Höhenbegrenzung, die problemlose Montage und hohe Funktionssicherheit lassen die Nachfrage nach diesem zeitgemäßen Produktsegment stetig wachsen. Die Möglichkeit den Betrieb zu automatisieren ist ein weiterer Vorteil, so dass freitragende Tore ein hohes Maß an Sicherheit und Komfort bieten.

In unserem Sortiment sind alle Beschläge enthalten die für die Montage freitragender Tore benötigt werden. Die Auswahl der Beschläge richtet sich nach der freien Durchfahrtsbreite und dem Torgewicht.

Spezialanwendungen

Handhängebahnen/ Innerbetrieblicher Materialfluss

In den letzten Jahren findet der Einsatz unserer hochwertigen Schienen- und Rollensysteme für den innerbetrieblichen Materialfluss immer mehr an Bedeutung. Typische Verwendungsmöglichkeiten für manuelle Handhängebahnen und Energiezuführungen findet man in Fertigungs- und Lagerbereichen, wie z.B. Förderstrecken in Lackieranlagen, Puffer- und Transportsequenzen innerhalb Logistik- und Fertigungsbereichen, spezielle Warenträger für Ihre Produkte, Werkzeugzuführungen am Arbeitsplatz etc.

Speziell auch für Kleinkrananlagen ist unser Produktsortiment bestens geeignet.

Sie benötigen eine funktionale Möglichkeit für den hängenden Transport ihrer Produkte? Wir bieten Ihnen gerne die passenden Komponenten oder eine individuelle Lösung für Ihre Anlage an, wie z.B. Weichen, Transporthänger, Zubehörteile und vieles mehr.

Fragen Sie den Fachmann – gemeinsam finden wir die Lösung!



KOMPONENTEN UND INDIVIDUELLE LÖSUNGEN FÜR INNERBETRIEBLICHEN MATERIALFLUSS

Durch eigene Fertigung sind wir in der Lage, Artikel zu modifizieren oder komplett nach Kundenvorgabe zu fertigen. Auch bei der Produktauswahl, z. B. von Rollapparaten, die aufgrund ihrer Einbausituation besonders geräuscharm sein müssen,

bieten wir passende Produkte und Beratung an. Welche maximalen Belastungen sind bei welchem Aufhängeabstand möglich? Zu allen Ihren Fragen erhalten Sie von uns eine verbindliche Antwort.

ROLLAPPARATE

Bei Rollapparaten kann der Verarbeiter aus einem breiten Angebot individuell modifizierte Rollen für sehr spezielle Anforderungen wählen.



Standard
Rollapparate
Einfachrolle
Doppelrolle



Rollapparate mit amonak-
beständigen Kugellagern
(besonders gut für
Stallungen geeignet)



Rollapparate mit hitze-
beständigen Kugellagern
(bis 220 Grad auf Anfrage
auch bis 250 Grad)



MEA Flüster-Rollapparate mit
Kunststoffaußenring
mit besonders geräusch-
armen Laufeigenschaften

AUSWAHL AN LAUFROHREN

Laufrohre sind galvanisch verzinkt so wie unverzinkt lieferbar.

Sortiment galvanisch verzinkt:

alle Größen; Standardlänge 6 m, Nr. 2 auch in 5 m.

Sortiment unverzinkt:

alle Größen; Standardlänge 6 m; Maßlängen auf Wunsch.

WÄHLEN SIE HIER DIE ERFORDERLICHE SYSTEMGRÖSSE FÜR DIE BENÖTIGTE TRAGLAST:

Bei Verwendung der MEA-Doppelrolle

Größe	Tragkraft Doppelrolle in kg	Torgewicht je Flügel in kg für geradelaufende Tore mit 2 Rollapparaten	
		handbetrieben	elektr. betrieben ¹⁾
Nr. 0	45*	90	45
Nr. 1	100*	200	100
Nr. 2	200	400	200
Nr. 3	300	600	300

* Bei Edelstahlrollen andere Tragkräfte

¹⁾ für elektrisch betriebene Türen empfehlen wir Doppelrollen mit Seitenführung

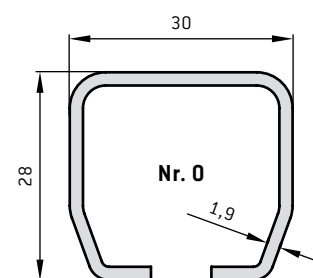
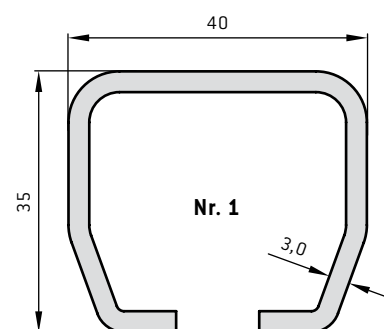
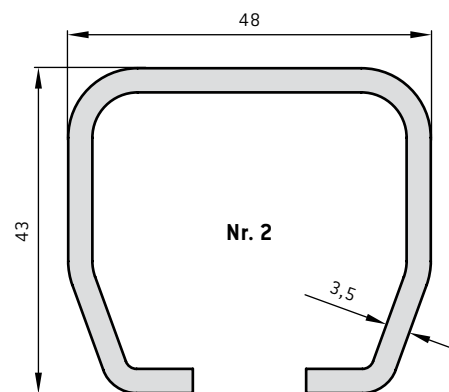
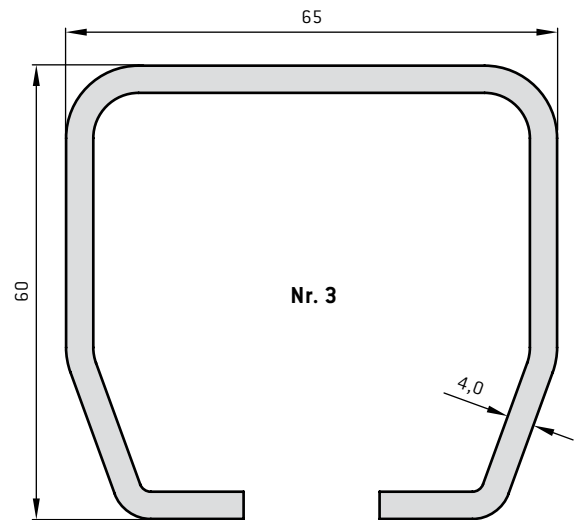
Bei Verwendung der MEA-Einfachrolle

Größe	Tragkraft Doppelrolle in kg	Torgewicht je Flügel in kg für geradelaufende Tore mit 2 Rollapparaten
		handbetrieben
Nr. 0	30	60
Nr. 1	50	100
Nr. 2	100	200
Nr. 3	200	400

Zweiachsige Rollapparate sind grundsätzlich zu empfehlen. Sie sichern eine genaue Führung und bieten ausgezeichnete Laufeigenschaften. Aufhängeabstand für alle Laufrohr-Größen: maximal 75 cm. **Laufrohre und Zubehör sind auch in den Größen 4 und 5 lieferbar. Tragkräfte bis 2.000 kg realisierbar.**

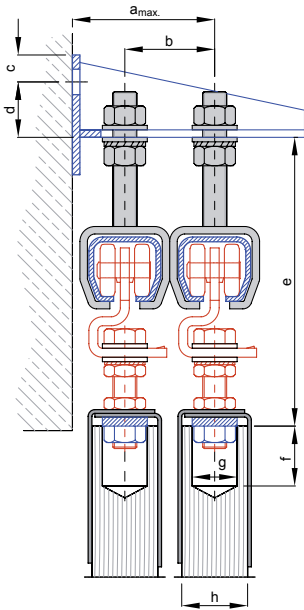
Auf Wunsch sind von allen Größen Maßlängen lieferbar.

Da die MEA-Produkte optimal aufeinander abgestimmt sind, können wir o.g. Tragkräfte nur garantieren, wenn ausschließlich MEA-Schiebebeschläge verbaut werden. (Schienen, Rollapparate, Befestigungen, Puffer, Führungen) Der Einbau ist nach unseren Vorgaben durchzuführen und der max. Aufhängungsabstand der Laufschiene von 75 cm einzuhalten.



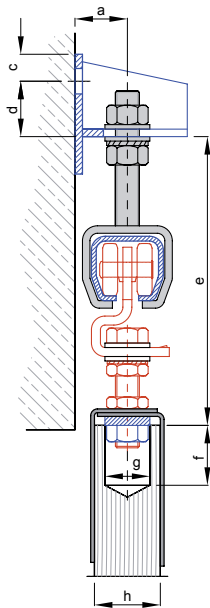
Abbildungen in Originalgröße

MONTAGEVARIANTEN FÜR WANDBEFESTIGUNGEN



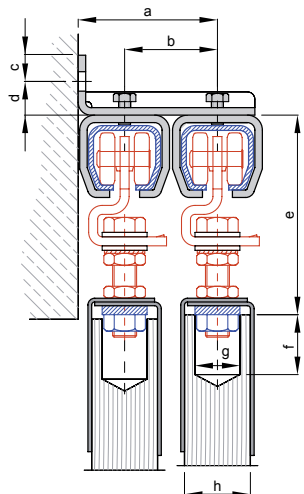
Wandbefestigung mit Doppelkonsole

Größe	a _{max}	b	c	d	e	f	g	h
Nr. 0	95	40-70	15	25	90-130	25	M 10	25-35
Nr. 1	135	50-110	18	37	124-189	30	M 12	35-46
Nr. 2	135	60-100	18	37	140-205	40	M 16	44-66
Nr. 3	185	80-140	30	45	175-300	50	M 20	50-75



Wandbefestigung mit Einfachkonsole

Größe	a	b	c	d	e	f	g	h
Nr. 0	24-38	-	15	25	90-130	25	M 10	25-35
Nr. 1	30-55	-	18	37	124-189	30	M 12	35-46
Nr. 2	35-55	-	18	37	140-205	40	M 16	44-66
Nr. 3	45-82	-	25	45	175-300	50	M 20	50-75



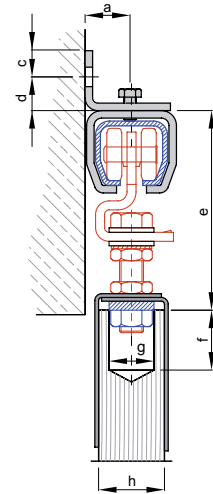
Doppelwandbefestigung

Größe	a	b	c	d	e	f	g	h
Nr. 0	78	52	14,0	18,0	91-112	30	M 10	35-46
Nr. 1	93	62	17,5	22,5	115-141	40	M 12	44-66
Nr. 2	120	90	17,5	22,5	111-137	40	M 16	44-66
Nr. 3	123	82	18,0	30,0	136-159	50	M 20	50-75

MONTAGEVARIANTEN FÜR WAND- UND DECKENBEFESTIGUNGEN

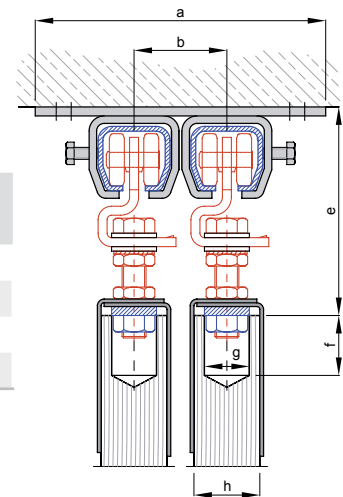
Wandbefestigung

Größe	a	b	c	d	e	f	g	h
Nr. 0	20	-	10,0	15,0	59-76	25	g	25-35
Nr. 1	26	-	14,0	18,0	91-112	30	M 10	35-46
Nr. 2	31	-	17,5	22,5	106-132	40	M 12	44-66
Nr. 3	41	-	18,0	30,0	130-153	50	M 16	50-75



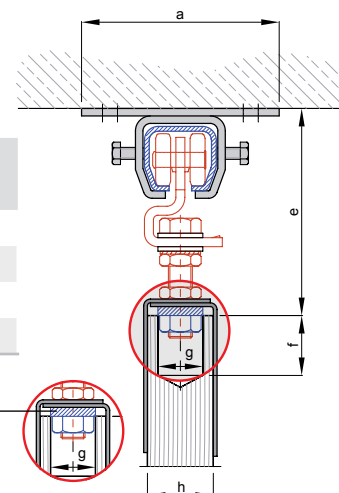
Doppeldeckenbefestigung

Größe	a	b	c	d	e	f	g	h
Nr. 0	169	52	-	-	95-116	30	M 10	35-46
Nr. 1	194	62	-	-	111-137	40	M 12	44-66
Nr. 2	222	90	-	-	111-137	40	M 16	44-66
Nr. 3	254	82	-	-	136-159	50	M 20	50-75

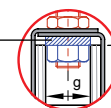


Deckenbefestigung

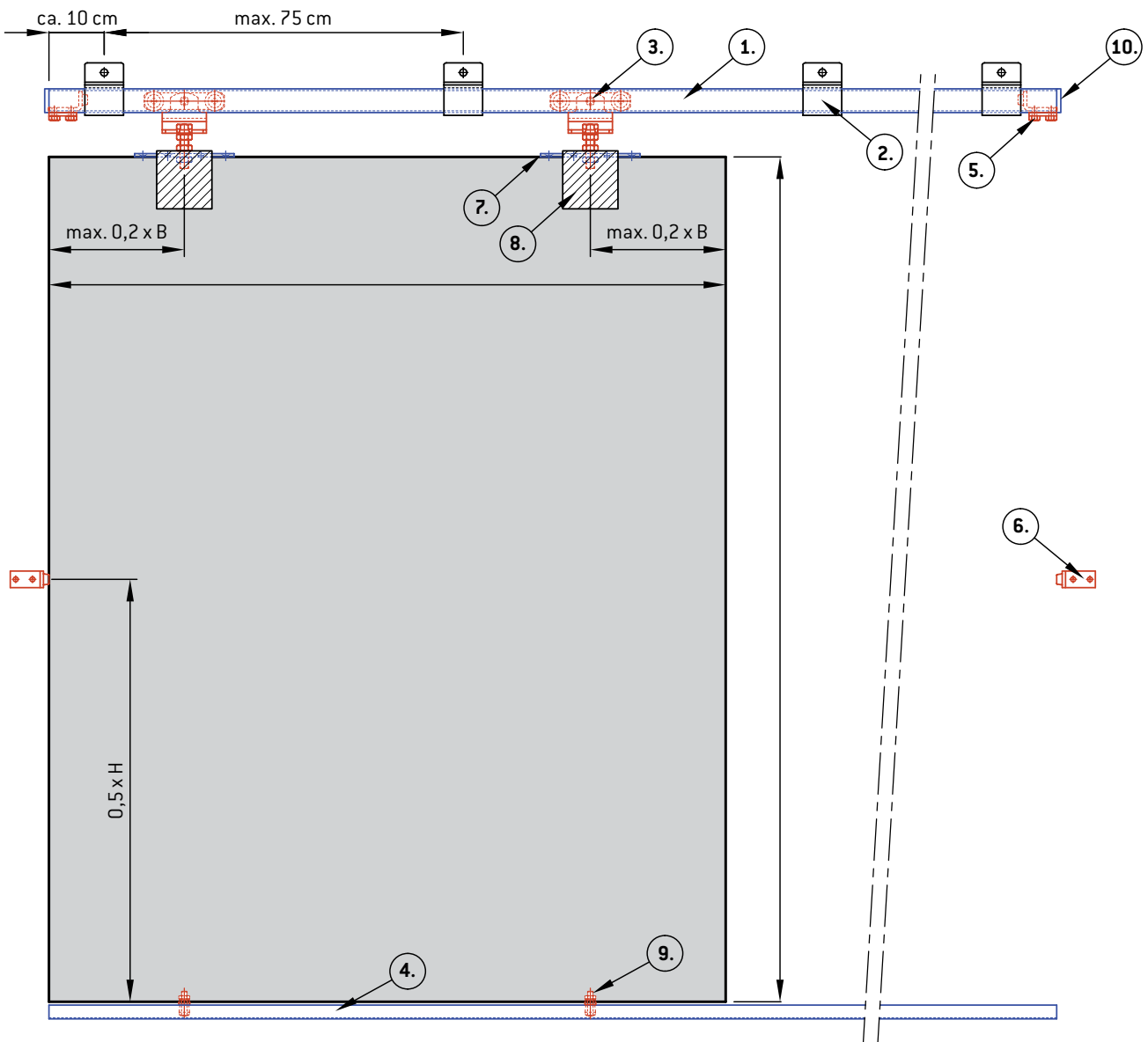
Größe	a	b	c	d	e	f	g	h
Nr. 0	92	-	-	-	62-79	25	M 10	25-35
Nr. 1	117	-	-	-	95-116	30	M 12	35-46
Nr. 2	132	-	-	-	111-137	40	M 16	44-66
Nr. 3	172	-	-	-	136-159	50	M 20	50-75



Trägerplatten müssen mit Mutter nach unten eingebaut werden.



MONTAGEBEISPIEL SCHIEBETORE



- | | |
|-------------------------|-----------------------|
| 1. Laufrohr | 6. Winkelpuffer |
| 2. Wandbefestigung | 7. Trägerplatte |
| 3. Rollapparat | 8. Verstärkungslasche |
| 4. Bodenführungsschiene | 9. Führungsrolle |
| 5. Rohrpuffer | 10. Laufrohrabschluss |

Rohrpuffer: Rohrpuffer dienen als Laufwegbegrenzung zur Sicherheit bei der Montage der Tore.

Winkelpuffer/Torpufer: zum Abfangen der Tore, sind in Höhe des Schwerpunktes der Torflügel zu montieren.

Jedes Laufrohr muss ca. 10 cm von beiden Rohrenden entfernt aufgehängt werden, danach ausgemittelt max. alle 75 cm.

MEA Services

Was auch immer Sie vorhaben, unsere Ansprechpartner von MEA Metal Applications sind auch in Ihrer Nähe für Sie da: Unser kompetentes Vertriebsteam bietet Ihnen eine umfassende Bauberatung sowie Schulungen für Verarbeiter und Planer. Dank unseres engmaschigen Händlernetzwerks sind unsere Produkte stets verfügbar und in kürzester Zeit lieferbar.

Lassen Sie uns gemeinsam über Ihre Möglichkeiten sprechen.

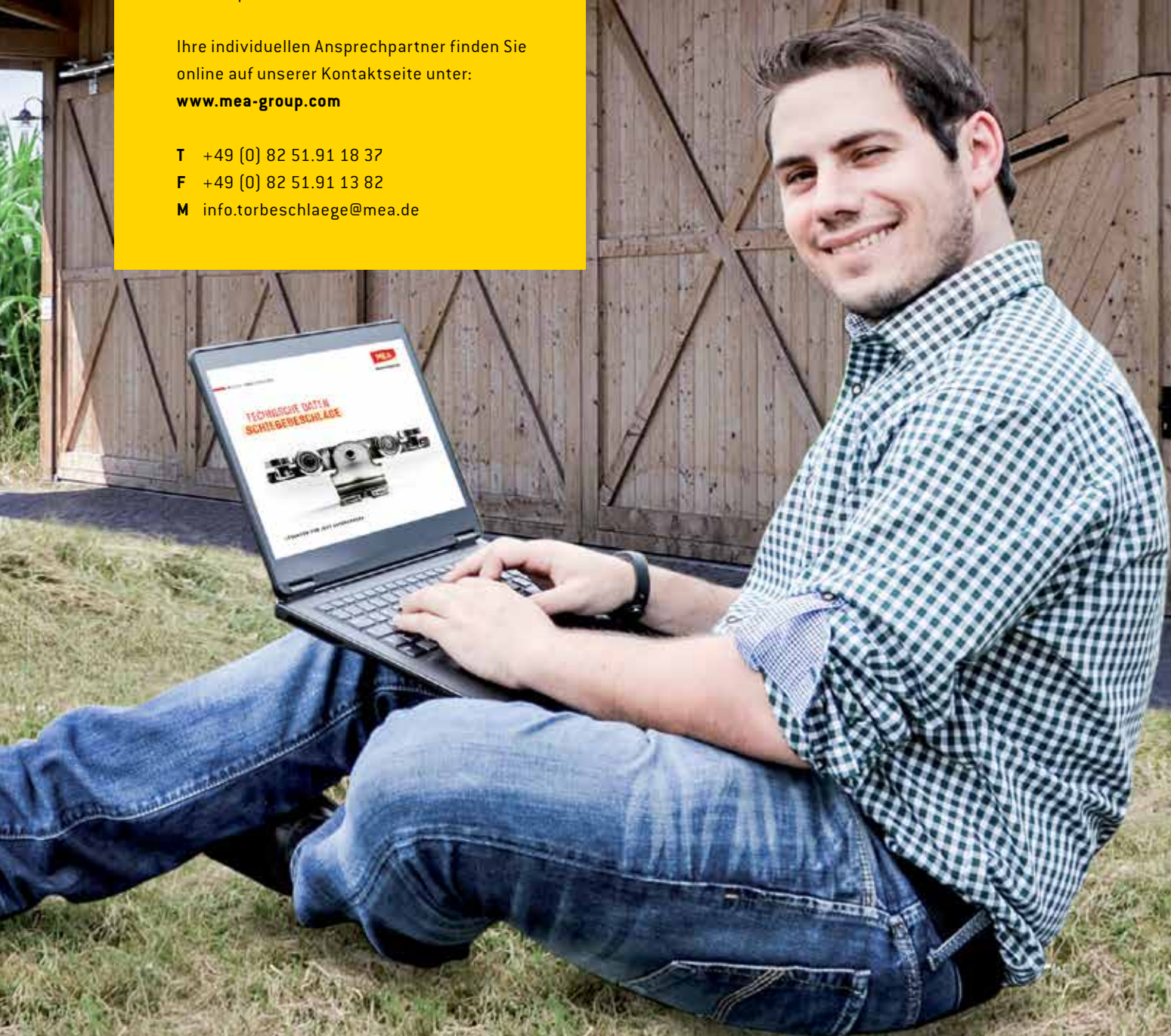
Ihre individuellen Ansprechpartner finden Sie online auf unserer Kontaktseite unter:

www.mea-group.com

T +49 (0) 82 51.91 18 37

F +49 (0) 82 51.91 13 82

M info.torbeschlaege@mea.de





BUILDING SUCCESS

ME Metal Applications GmbH / Sudetenstraße 1 / D-86551 Aichach
www.me-group.com